

# CESAB P200 1,4 - 2,5 t

Elektro-Niederhubwagen



Technische Daten



## CESAB P214 - P216 Technische Daten

KENNZEICHEN				
1.1	Hersteller		CESAB	CESAB
1.2	Typzeichen des Herstellers		P214	P216
1.3	Antrieb		Batterie	Batterie
1.4	Bedienung		Geh	Geh
1.5	Tragfähigkeit/Last	Q [kg]	1400	1600
1.6	Lastschwerpunktabstand	c [mm]	600	600
1.8	Lastabstand	x [mm]	928	928
1.9	Radstand	y [mm]	1260	1317
GEWICHT				
2.1	Eigengewicht inkl. Batterie	[kg]	458	524
2.2	Achslast mit Last vorn/hinten	[kg]	590/150/1115	695/150/1275
2.3	Achslast ohne Last vorn/hinten	[kg]	200/150/105	255/150/115
RÄDER, FAHRWERK				
3.1	Bereifung, vorn/hinten		Topthane/Topthane/PUR *)	Topthane/Topthane/PUR *)
3.2	Reifengröße, vorn	[mm]	Ø230x70	Ø230x70
3.3	Reifengröße, hinten	[mm]	Ø85x100	Ø85x100
3.4	Räder optional	[mm]	Ø125x50	Ø125x50
3.5	Räder, Anzahl vorn/hinten (x=angetrieben)		1x+2/2	1x+2/2
3.6	Spurweite, vorn	b <sub>10</sub> [mm]	430	430
3.7	Spurweite, hinten	b <sub>11</sub> [mm]	394	394
GRUNDABMESSUNGEN				
4.4	Hub	h <sub>3</sub> [mm]	120	120
	Hubhöhe	h <sub>23</sub> [mm]	205	205
4.9	Deichselhöhe in Betrieb	h <sub>14</sub> [mm]	865/1235	865/1235
4.15	Gabelhöhe abgesenkt	h <sub>13</sub> [mm]	85	85
4.19	Gesamtlänge	l <sub>1</sub> [mm]	1631	1688
4.20	Länge einschl. Gabelrücken	l <sub>2</sub> [mm]	481	538
4.21	Gesamtbreite	b <sub>1</sub> [mm]	726	726
4.22	Gabelzinkenmaße	s/e/l [mm]	76/156/1150 *)	76/156/1150 *)
4.25	Maß über Gabel	b <sub>5</sub> [mm]	550 *)	550 *)
4.32	Bodenfreiheit Mitte Radstand	m <sub>2</sub> [mm]	21	21
4.33	Arbeitsgangbreite bei Palette 1000 x 1200 quer	A <sub>st</sub> [mm]	1842	1899
4.34	Arbeitsgangbreite bei Palette 800 x 1200 längs	A <sub>st</sub> [mm]	1982	1949
4.35	Wenderadius	W <sub>a</sub> [mm]	1420	1477
LEISTUNGSDATEN				
5.1	Fahrgeschwindigkeit mit/ohne Last	[km/h]	6/6	6/6
5.2	Hubgeschwindigkeit mit/ohne Last	[m/s]	0.04/0.05	0.04/0.05
5.3	Senkgeschwindigkeit mit/ohne Last	[m/s]	0.09/0.08	0.09/0.08
5.8	max. Steigfähigkeit mit/ohne Last	[%]	8/18 <sup>1)</sup>	8/18 <sup>1)</sup>
5.10	Betriebsbremse		Elektromagnetisch	Elektromagnetisch
MOTOR				
6.1	Fahrmotor, Leistung S2 60 min.	[kW]	1.0	1.0
6.2	Hubmotor, Leistung bei S3 15%	[kW]	1.0 <sup>2)</sup>	1.0 <sup>2)</sup>
6.4	Batteriespannung, Nennkapazität	[V/Ah]	24/150 *)	24/225 *)
6.5	Batteriegewicht	[kg]	158	214
SONSTIGE				
8.1	Art der Fahrsteuerung		CESAB Drive Control	CESAB Drive Control

Daten basieren auf Standard Batterieraum: mittelgroß  
 Leistung und Abmessungen der Geräte sind nominal und unterliegen Toleranzen.  
 CESAB behält sich das Recht vor, Produktänderungen ohne vorherige Ankündigung vorzunehmen

1) Gemäß Betriebsstandard gemessen

2) S3 10%

\*) Weitere Optionen sind verfügbar, durch die sich andere Werte ergeben.



## CESAB P218 - P225 Technische Daten

KENNZEICHEN					
1.1	Hersteller		CESAB	CESAB	CESAB
1.2	Typzeichen des Herstellers		P218	P220	P225
1.3	Antrieb		Batterie	Batterie	Batterie
1.4	Bedienung		Geh	Geh	Geh
1.5	Tragfähigkeit/Last	Q [kg]	1800	2000	2500
1.6	Lastschwerpunktabstand	c [mm]	600	600	600
1.8	Lastabstand	x [mm]	898	898	898
1.9	Radstand	y [mm]	1287	1287	1287
GEWICHT					
2.1	Eigengewicht inkl. Batterie	[kg]	554	554	564
2.2	Achslast mit Last vorn/hinten	[kg]	760/150/1435	815/150/1580	950/150/1945
2.3	Achslast ohne Last vorn/hinten	[kg]	260/150/135	260/150/135	260/150/135
RÄDER, FAHRWERK					
3.1	Bereifung, vorn/hinten		Topthane/Topthane/PUR *)	Topthane/Topthane/PUR *)	Vulkollan/Topthane/Vulkollan *)
3.2	Reifengröße, vorn	[mm]	Ø230x70	Ø230x70	Ø230x70
3.3	Reifengröße, hinten	[mm]	Ø85x75	Ø85x75	Ø85x75
3.4	Räder optional	[mm]	Ø125x50	Ø125x50	Ø125x50
3.5	Räder, Anzahl vorn/hinten (x=angetrieben)		1x+2/4	1x+2/4	1x+2/4
3.6	Spurweite, vor	b <sub>10</sub> [mm]	430	430	430
3.7	Spurweite, hinten	b <sub>11</sub> [mm]	370	370	370
GRUNDABMESSUNGEN					
4.4	Hub	h <sub>3</sub> [mm]	120	120	120
	Hubhöhe	h <sub>23</sub> [mm]	205	205	205
4.8	Standhöhe (Plattform Sonderausstattung)	h <sub>7</sub> [mm]	—	150	—
4.9	Deichselhöhe in Betrieb	h <sub>14</sub> [mm]	865/1235	865/1235	865/1235
4.15	Gabelhöhe abgesenkt	h <sub>13</sub> [mm]	85	85	85
4.19	Gesamtlänge	l <sub>1</sub> [mm]	1688	1688	1688
4.20	Länge einschl. Gabelrücke	l <sub>2</sub> [mm]	538	538	538
4.21	Gesamtbreite	b <sub>1</sub> [mm]	726	726	726
4.22	Gabelzinkenmaße	s/e/l [mm]	78/180/1150 *)	78/180/1150 *)	78/180/1150 *)
4.25	Maß über Gabel	b <sub>5</sub> [mm]	550 *)	550 *)	550 *)
4.32	Bodenfreiheit Mitte Radstand	m <sub>2</sub> [mm]	21	21	21
4.33	Arbeitsgangbreite bei Palette 1000 x 1200 quer	A <sub>st</sub> [mm]	1899	1899	1899
4.34	Arbeitsgangbreite bei Palette 800 x 1200 längs	A <sub>st</sub> [mm]	1949	1949	1949
4.35	Wenderadius	W <sub>e</sub> [mm]	1447	1447	1447
LEISTUNGSDATEN					
5.1	Fahrgeschwindigkeit mit/ohne Last	[km/h]	6/6	6/6	6/6
5.2	Hubgeschwindigkeit mit/ohne Last	[m/s]	0.04/0.05	0.06/0.09	0.05/0.09
5.3	Senkgeschwindigkeit mit/ohne Last	[m/s]	0.09/0.08	0.09/0.08	0.09/0.08
5.8	max. Steigfähigkeit mit/ohne Last	[%]	9/18 <sup>1)</sup>	9/18 <sup>1)</sup>	8/18 <sup>1)</sup>
5.10	Betriebsbremse		Elektromagnetisch	Elektromagnetisch	Elektromagnetisch
MOTOR					
6.1	Fahrmotor, Leistung S2 60 min.	[kW]	1.0	1.5	1.5
6.2	Hubmotor, Leistung bei S3 15%	[kW]	1.0 <sup>2)</sup>	1.4 <sup>2)</sup>	1.4 <sup>2)</sup>
6.4	Batteriespannung, Nennkapazität	[V/Ah]	24/225 *)	24/225 *)	24/225 *)
6.5	Batteriegewicht	[kg]	214	214	214
SONSTIGE					
8.1	Art der Fahrsteuerung		CESAB Drive Control	CESAB Drive Control	CESAB Drive Control

Daten basieren auf Standard Batterieraum: mittelgroß  
 Leistung und Abmessungen der Geräte sind nominal und unterliegen Toleranzen.  
 CESAB behält sich das Recht vor, Produktänderungen ohne vorherige Ankündigung vorzunehmen

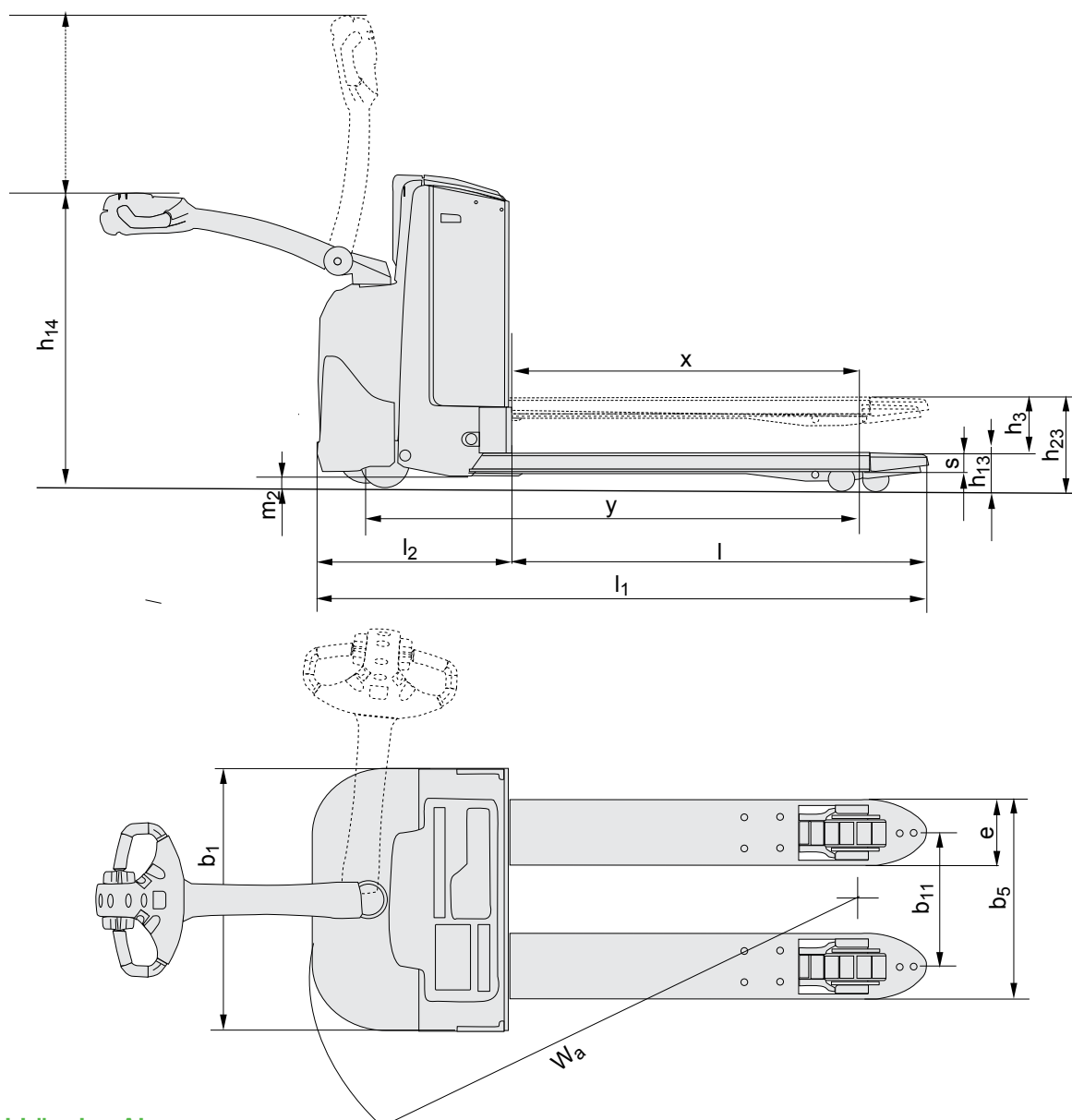
1) Gemäß Betriebsstandard gemessen

2) S3 10%

\*) Weitere Optionen sind verfügbar, durch die sich andere Werte ergeben



## CESAB P214 - P216 Abmessungen

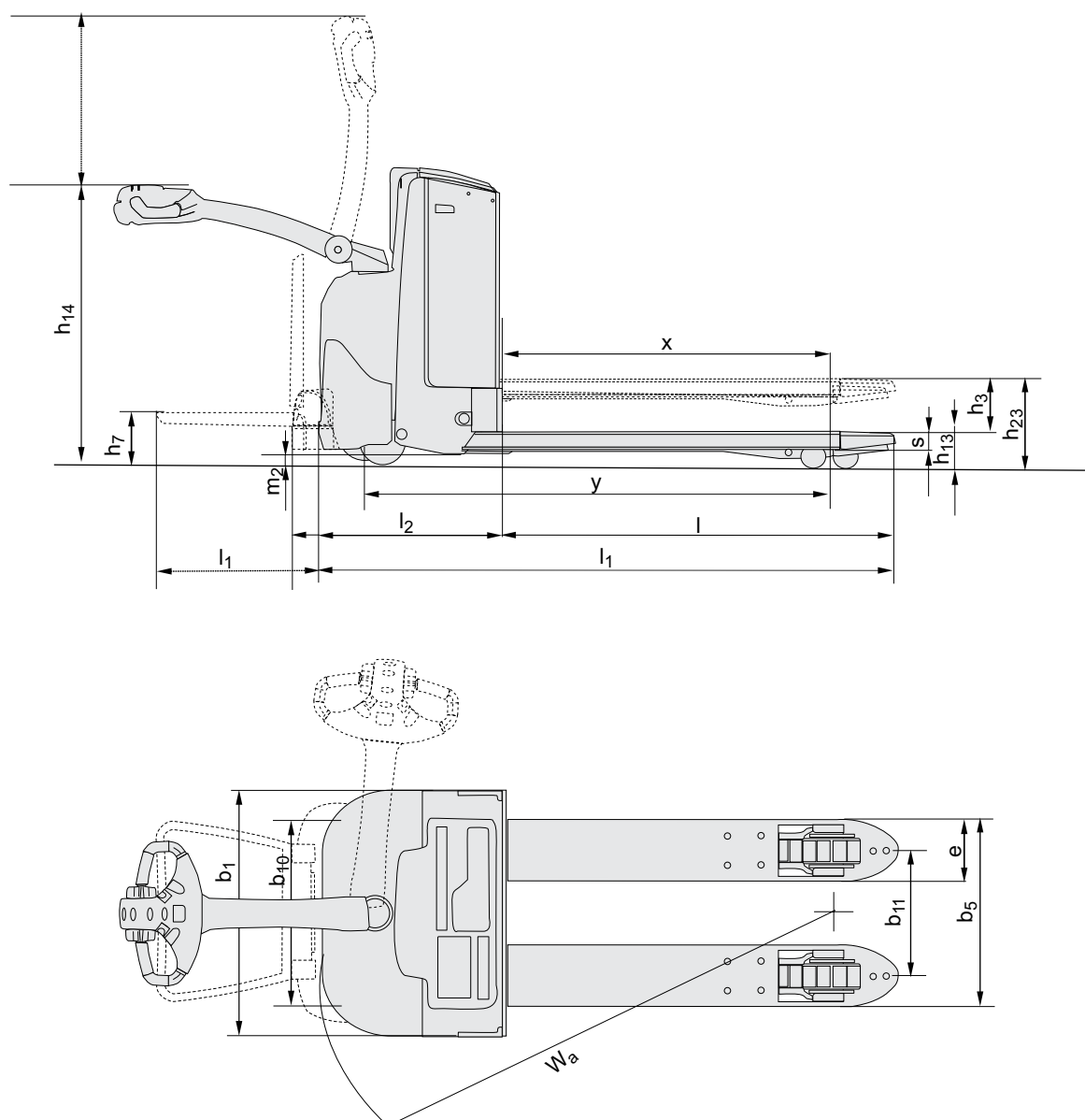


ASpezifikationen und Verfügbarkeiten sind regional bestimmt und können ohne vorherige Ankündigung geändert werden. Für weitergehende Informationen kontaktieren Sie bitte Ihren autorisierten CESAB Händler. Urheberrecht © 2011 P&B-06/11.

## Batterieabhängige Abmessungen

			P214	P216
Batteriewechsel			Nach oben	
Batterieraum			Klein	Klein Mittel
1.9	Radstand	y mm	1260	1260 1317
4.19	Gesamtlänge	ohne Plattform	$l_1$ mm	1631 1631
		mit Plattform oben/unten	$l_1$ mm	- -
4.20	Länge einschl. Gabelrücken	ohne Plattform	$l_2$ mm	481 481
		mit Plattform oben/unten	$l_2$ mm	- -
4.33	Arbeitsgangbreite bei Palette 1000x1200 quer	ohne Plattform	$A_{st}$ mm	1842 1842
		mit Plattform oben/unten	$A_{st}$ mm	- -
4.34	Arbeitsgangbreite bei Palette 800x1200 längs	ohne Plattform	$A_{st}$ mm	1892 1892
		mit Plattform oben/unten	$A_{st}$ mm	- -
4.35	Wenderadius	ohne Plattform	$W_a$ mm	1420 1420
		mit Plattform oben/unten	$W_a$ mm	- -
6.4	Batteriespannung, Nennkapazität $K_s$	V/Ah	24/150	24/150 24/225
6.5	Batteriegewicht, min.—max	kg	120-165	120—165 180—220

## CESAB P218 - P225 Abmessungen



ASpezifikationen und Verfügbarkeiten sind regional bestimmt und können ohne vorherige Ankündigung geändert werden. Für weitergehende Informationen kontaktieren Sie bitte Ihren autorisierten CESAB Händler. Urheberrecht © 2011 P&B-06/11.

### Batterieabhängige Abmessungen

Batteriewechsel			P218		P220			P225				
			Nach oben		Nach oben		Seitlich	Nach oben		Seitlich		
Batterieraum			Mittel	Groß	Mittel	Groß	Groß	Mittel	Groß	Groß		
1.9	Radstand		y	mm	1287	1337	1287	1337	1337	1287	1337	1337
4.19	Gesamtlänge	ohne Plattform	$l_1$	mm	1688	1738	1688	1738	1738	1688	1738	1738
		mit Plattform oben/unten	$l_1$	mm	-	-	1773/2163	1823/2213	1823/2213	-	-	-
4.20	Länge einschl. Gabelrücken	ohne Plattform	$l_2$	mm	538	588	538	588	588	538	588	588
		mit Plattform oben/unten	$l_2$	mm	-	-	623/1013	673/1063	673/1063	-	-	-
4.33	Arbeitsgangbreite bei Palette 1000x1200 quer	ohne Plattform	$A_{st}$	mm	1899	1948	1899	1948	1948	1899	1948	1948
		mit Plattform oben/unten	$A_{st}$	mm	-	-	1984/2384	2033/2433	2033/2433	-	-	-
4.34	Arbeitsgangbreite bei Palette 800x1200 längs	ohne Plattform	$A_{st}$	mm	1949	1998	1949	1998	1998	1949	1998	1998
		mit Plattform oben/unten	$A_{st}$	mm	-	-	2034/2434	2083/2483	2083/2483	-	-	-
4.35	Wenderadius	ohne Plattform	$W_a$	mm	1447	1496	1447	1496	1496	1447	1496	1496
		mit Plattform oben/unten	$W_a$	mm	-	-	1532/1932	1581/1981	1581/1981	-	-	-
6.4	Batteriespannung, Nennkapazität $K_s$		V/Ah		24/225	24/300	24/225	24/300	24/260	24/225	24/300	24/260
6.5	Batteriegewicht, min.—max		kg		180-220	220-270	180-220	220-270	220-230	180-220	220-270	220-230

ASpezifikationen und Verfügbarkeiten sind regional bestimmt und können ohne vorherige Ankündigung geändert werden. Für weitergehende Informationen kontaktieren Sie bitte Ihren autorisierten CESAB Händler. Urheberrecht © 2011 P&B-06/11.

